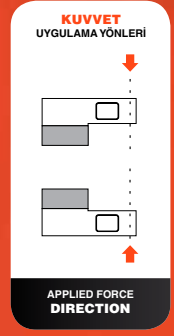


LTE Serisi Yük Hücresi

LTE SERIES SHEAR BEAM LOAD CELL



GENEL ÖZELLİKLER • SPECIFICATIONS

LTE SERIES

- Düşük profil
- Geniş kapasite aralığı
- Basma yönünde kullanım imkanına sahip
- Nikel kaplamalı özel alaşım çelik gövde
- Paslanmaz çelik kapaklar
- Özel ekranlanmış kablo ve IP68 metal rakorlu kablo çıkışı
- Eksen dışı yüklerle karşı yüksek mukavemet
- Low profile
- Large capacity range
- In the direction of compression
- Nickel plated alloy steel construction
- Stainless steel covers
- Special shielded cable and IP68 metal cable gland
- High strength against off-center loads

UYGULAMA ALANLARI

- Tartım platformları
- Tartım bunkerleri
- Düşük ve orta kapasiteli silo ve tank tartımları
- Dozajlama sistemleri
- Dolum ve Paketleme makineleri
- Bant kantarları

GENERAL APPLICATIONS

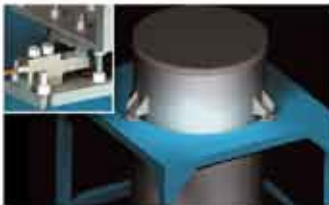
- Weighing platforms
- Silo and tank weighings with low and middle capacities
- Dosing system
- Packaging and filling machines
- Belt scales

KAPASİTELER CAPACITY

- LTE Serisi 1, 2, 5, 10 ton kapasitelerde üretilmektedir.
- LTE series load cells are produced in 1, 2, 5, 10 ton capacities.

UYGULAMALAR • APPLICATIONS

LTE SERIES



Tartım Bunker Uygulaması
Silo-Vessel Weighing Application



Silo Uygulaması
Silo-Vessel Weighing Application



Platform Uygulaması
Weighing Platform

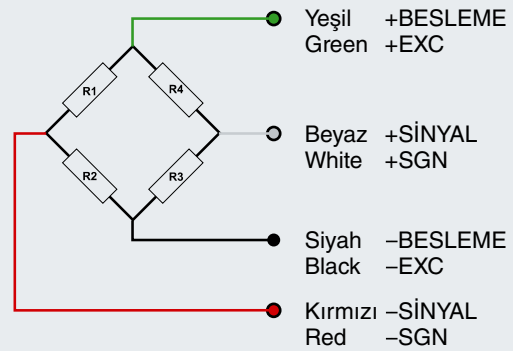


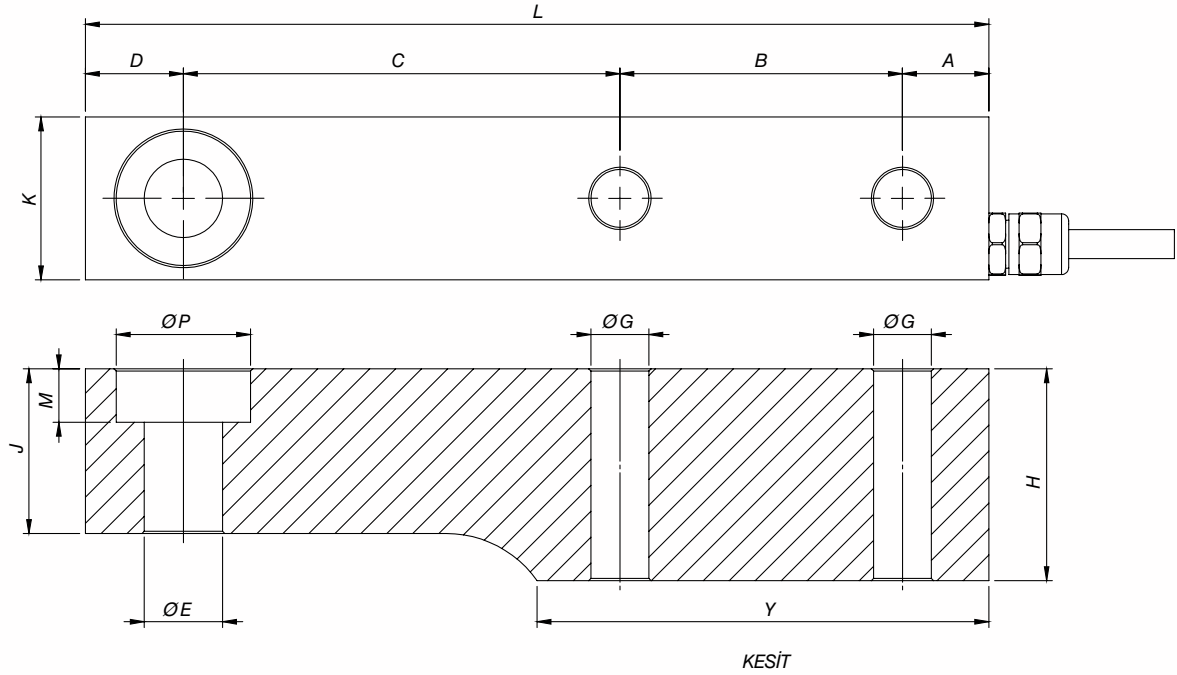
Silo Uygulaması
Silo-Vessel Weighing Application

KABLO KODLARI VE KÖPRÜ DEVRE ŞEMASI

LTE SERIES

CODES AND BRIDGE CIRCUIT WIRING DIAGRAM



LTE SERIES LOADCELL
CAPACITY 1 - 2 - 5 - 10 T

KESİT

KAPASİTE CAPACITY	A	B	C	D	ØE	ØG	H	J	K	L	M	ØP	Y
1-2T	19.4	63.5	98.1	22	17.6	13	47.6	37	36.6	203	12	30.2	101.5
5T	22.5	66.6	123.6	22.3	25.5	21	69.9	47.7	47.6	235	15.5	41.1	116
10T	28.1	82.6	139.7	31.6	31.8	28	72	61	58	282	15.7	51.1	145.3

TEKNİK ÖZELLİKLER • TECHNICAL SPECIFICATIONS

LTE SERIES

Model	Type		LTE SERİSİ		
Doğruluk Sınıfı	Accuracy Class		C1	C3	
Maksimum Kapasite	Maximum Capacity	E_{max}	1, 2, 5, 10	t	
Minimum Kapasite	Minimum Dead Load	E_{min}	0	% C_N	
Çıkış Sinyali	Rated Output	C_N	2	mV/V	
Maksimum Bölüntü Sayısı	Maximum Number of Load cell Interval	n_{LC}	1000	3000	
Minimum Doğrulama Aralığı	Minimum Verification Interval	v_{min}	$E_{max}/5000$	$E_{max}/10000$	
Maksimum Çözünürlük	Maximum Resolution	$Y = E_{max} / v_{min}$	5000	10000	
Sıfıra Dönüş Hatası	Minimum Dead Load Output Return MDLOR	DR	<±0,050	<±0,0167	% C_N
Yüksüz Çıkış Sinyali	Zero Balance		<±1	% C_N	
Sıcaklığın Sıfır Sinyaline Etkisi	Temperature Effect On Zero		<±0,014	<±0,007	% $C_N / 5^{\circ}C$
Sıcaklığın Çıkış Sinyaline Etkisi	Temperature Effect On Output		< ±0,0085	< ±0,0055	% $C_N / 5^{\circ}C$
Dengelenmiş Sıcaklık Aralığı	Compensated Temperature Range		-10 /+40	$^{\circ}C$	
Güvenli Çalışma Sıcaklık Aralığı	Temperature Range, Safe		-30 /+70	$^{\circ}C$	
Maksimum Güvenli Yükleme	Maximum Safe Overload	E_L	150	% C_N	
Kırılma Yüğü Miktarı	Breaking Load	E_d	300	% C_N	
Besleme Gerilimi	Excitation		5-15	V	
Giriş Direnci	Input Empedance	R_{LC}	380±30	Ω	
Çıkış Direnci	Output Empedance	R_o	350±3	Ω	
İzolasyon Direnci	Insulation Resistance	R_{IS}	>1000	M Ω	
Yük Hücresi Gövdesi	Load cell Body		Nikel kaplamalı özel alaşım çelik Nickel plated alloy steel		
Koruma Sınıfı	Environmental Protection		IP67		
Kablo Tipi	Cable Type		2X2X0,22		
Kablo Boyu	Cable Length		5	m	